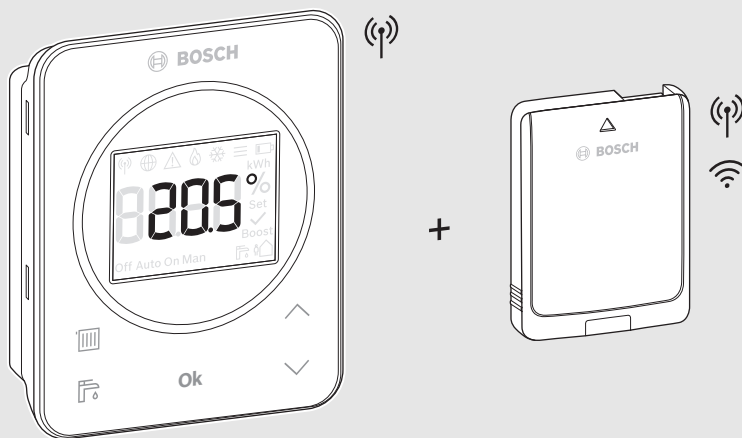




# BOSCH

Installatörshandledning för installatörer

## Reglercentral/Connect-Key CR 20 RF/K 30 RF



---

## Innehållsförteckning

---

|          |  |           |
|----------|--|-----------|
| <b>1</b> | <b>Symbolförklaring och säkerhetsanvisningar</b> .....             | <b>3</b>  |
| 1.1      | Symbolförklaring .....   | 3         |
| 1.2      | Allmänna säkerhetsanvisningar .....                                | 3         |
| <b>2</b> | <b>Produktdata</b> .....   | <b>4</b>  |
| 2.1      | CR 20 RF .....   | 4         |
| 2.1.1    | Produktbeskrivning .....   | 4         |
| 2.1.2    | Användningsmöjligheter .....                                       | 4         |
| 2.1.3    | Ingående material .....  | 4         |
| 2.1.4    | Teknisk data .....   | 5         |
| 2.2      | K 30 RF .....  | 5         |
| 2.2.1    | Produktbeskrivning .....   | 5         |
| 2.2.2    | Användningsmöjligheter .....                                       | 5         |
| 2.2.3    | Ingående material .....  | 5         |
| 2.2.4    | Teknisk data .....   | 6         |
| 2.3      | Förenklad EU-konformitetsförklaring gällande radioutrustning ..... | 6         |
| <b>3</b> | <b>Installation och drifttagning</b> .....                         | <b>6</b>  |
| 3.1      | Installationsplats CR 20 RF .....                                  | 7         |
| 3.2      | Upprätta en trådlös förbindelse .....                              | 8         |
| 3.3      | Installation i referensrummet .....                                | 9         |
| 3.3.1    | Installation på väggen .....                                       | 9         |
| 3.3.2    | Installation på bordsstativ .....                                  | 9         |
| 3.4      | Upprätta WLAN-förbindelsen .....                                   | 10        |
| 3.4.1    | Ansluta med WPS .....  | 10        |
| 3.4.2    | Ansluta via appen HomeCom Easy .....                               | 10        |
| 3.4.3    | Problem med WLAN-förbindelsen? .....                               | 11        |
| 3.4.4    | Återställa WLAN-förbindelsen .....                                 | 11        |
| 3.4.5    | Återställ K 30 RF till grundinställningarna .....                  | 11        |
| <b>4</b> | <b>Systemöverlämning</b> .....                                     | <b>11</b> |
| <b>5</b> | <b>Standby-drift/avstängning</b> .....                             | <b>11</b> |
| <b>6</b> | <b>Servicemeny CR 20 RF</b> .....                                  | <b>11</b> |
| <b>7</b> | <b>LED-indikeringar på K 30 RF och åtföljande åtgärder</b> .....   | <b>13</b> |
| <b>8</b> | <b>Larmindikering</b> .....  | <b>14</b> |

|           |  |           |
|-----------|--|-----------|
| <b>9</b>  | <b>Miljöskydd och avfallshantering</b> ..... | <b>15</b> |
| <b>10</b> | <b>Dataskyddsanvisning</b> .....             | <b>15</b> |


## 1 Symbolförklaring och säkerhetsanvisningar


### 1.1 Symbolförklaring


#### Varningar

I varning markerar signalord vilka slags följder det kan få och hur allvarliga följderna kan bli om säkerhetsåtgärderna inte följs.

Följande signalord är definierade och kan förekomma i det här dokumentet:


 **FARA**  
**FARA** betyder att svåra eller livshotande personskador kommer att uppstå.

 **VARNING**  
**VARNING** betyder att svåra till livshotande personskador kan komma att uppstå.

 **SE UPP**  
**SE UPP** betyder att lätta till medelsvåra personskador kan uppstå.

**ANVISNING**  
**ANVISNING** betyder att saksador kan uppstå.

#### Viktig information

  
Viktig information som inte anger fara för människor eller material betecknas med informationssymbolen här intill.

### 1.2 Allmänna säkerhetsanvisningar

#### Anvisningar för målgruppen

Denna installatörshandledning är avsedd för yrkesmän inom VVS- och elteknik. Anvisningarna i alla manualer måste följas. Om anvisningarna inte följs kan detta leda till saksador, personskador och i värsta fall livsfara.

- ▶ Läs installatörshandledningarna före installation.
- ▶ Följ säkerhets- och varningsanvisningar.
- ▶ Beakta nationella och lokala föreskrifter, tekniska regler och direktiv.
- ▶ Dokumentera de arbeten som har utförts.

#### Användningsområde

- ▶ Produkten ska endast användas för reglering av värmesystem.

All annan användning är inte ändamålsenlig. Vi ansvarar inte för skador som beror på otillåten användning.

#### Risk för skällning vid avtappningsställena för varmvatten

- ▶ Om varmvattentemperaturer över 60 °C är inställda eller om termisk desinfektion är aktiverad måste en termostatisk blandningsventil installeras. Om du är osäker, fråga din installatör.

#### Fara för personskador på grund av batteriexplosion

Om batterier av felaktig typ används kan dessa explodera.

- ▶ Förbrukade batterier ska endast ersättas av batterier av samma typ.
- ▶ Avfallshandtera förbrukade batterier på ett miljöriktigt sätt.

## 2 Produktdata

### 2.1 CR 20 RF

#### 2.1.1 Produktbeskrivning

CR 20 RF är en trådlös rumskontroll för panelen UI 800. Då måste en K 30 RF finnas installerad i värmesystemet.



Alla funktioner i CR 20 RF är enbart åtkomliga via reglercentral UI 800 eller appen HomeCom Easy. Appen finns för operativsystemen iOS och Android (→ bild 3 på sidan 5).

#### 2.1.2 Användningsmöjligheter

Tillsammans med värmekällor med panel UI 800:

- **Rumskontroll** i anläggningar med högst 4 värmekretsar (högst en CR 20 RF får finnas per anläggning)

### 2.1.3 Ingående material

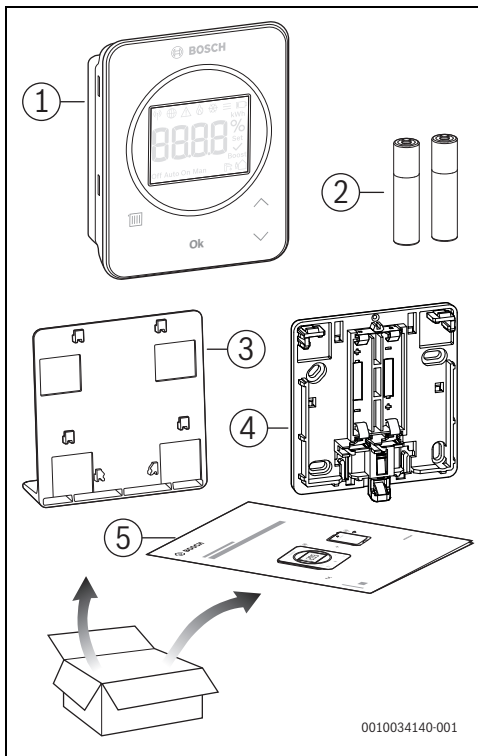


Bild 1 Ingående material

- [1] Reglercentralen
- [2] Batterier (2 × 1,5 V LR03/AAA)
- [3] Bordstativ
- [4] Bakstycke
- [5] Teknisk dokumentation

### 2.1.4 Teknisk data

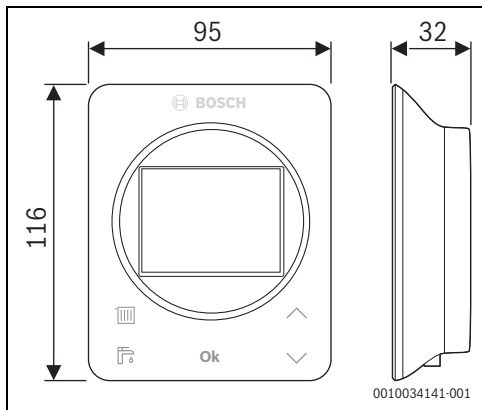


Bild 2 Mått i mm

|   | CR 20 RF                              |
|---|---------------------------------------|
| Batterier   | 2 × 1,5 V Micro/LR03/AAA              |
| Maximal effektförbrukning $P_{max}$                           | 1 W                                   |
| Radiofrekvens (RF)  | 868,3 MHz [EU]<br>(P = max. 12,5 dBm) |
| Kapslingsklass  | IP20                                  |
| Mottagarkategori  | SRD 2                                 |
| Nedsimtningsgrad (EN 60664)                                   | 2                                     |
| Temperatur för brinellprovnig $T_{Press}$ (DIN EN 60695-10-2) | 90 °C                                 |
| tillåten omgivningstemperatur $T_{amb}$                       | 0 – 50 °C                             |
| Vikt m  | 195 g                                 |

Tab. 1

## 2.2 K 30 RF

### 2.2.1 Produktbeskrivning

Connect-Key K 30 RF är en internetgateway och trådlös modul för fjärrstyrning och fjärrövervakning av husvärmen.



Kontrollera att Connect-Key är kompatibel med värmekällan och installationsplatsen.

Med appen HomeCom Easy kan husvärmen fjärrstyras. Appen finns för operativsystemen iOS och Android.

Download App: **HomeCom Easy**

ANDROID APP ON  
**Google play**



Available on the  
**App Store**



0010034894-001

Bild 3

### 2.2.2 Användningsmöjligheter

Tillsammans med värmekällor med panel UI 800:

- K 30 RF ansluter värmekällan till internet och eventuellt en trådlös rumskontroll (CR 20 RF).  
Det här systemet kan hantera kabelfjärrkontroller för upp till 4 värmekretsar.

### 2.2.3 Ingående material

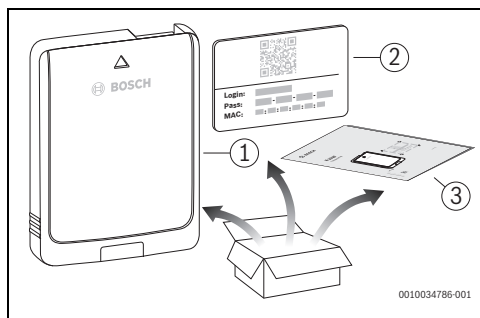


Bild 4 Ingående material

- [1] Connect-Key K 30 RF
- [2] Dekal med åtkomstdata
- [3] Teknisk dokumentation

### 2.2.4 Teknisk data

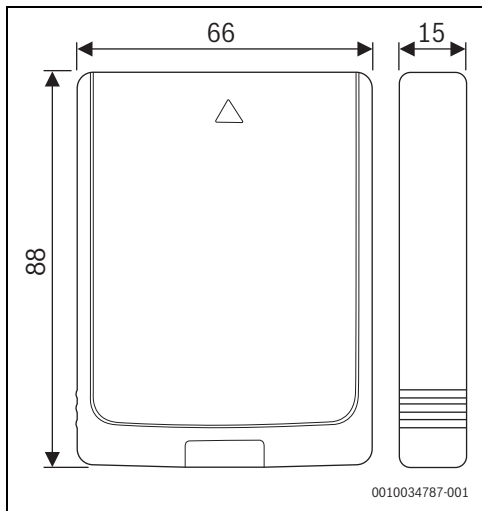



Bild 5 Mått i mm

|  | <b>K 30 RF</b>  |
|--|---|
| Maximal effektförbrukning $P_{\max}$   | 1,5 W   |
| Radiofrekvens (RF)   | 868,3 MHz och 869,5 MHz [EU]<br>( $P = \max. 10 \text{ dBm}$ )  |
| Wi-Fi  | f = 2400,0–2483,5 MHz<br>IEEE 802.11b ( $P_{\max} = 19,7 \text{ dBm}$ )<br>IEEE 802.11g ( $P_{\max} = 16,9 \text{ dBm}$ )<br>IEEE 802.11n ( $P_{\max} = 19,1 \text{ dBm}$ ) |
| Kapslingsklass   | IP30  |
| Mottagarkategori   | SRD 2   |
| max. SAR <sub>10g</sub>  | 0,72 W/kg   |
| Nedsmuttningsgrad (EN 60664)   | 2   |
| Temperatur för brinellprovning $T_{\text{Press } \bullet}$ (DIN EN 60695-10-2)               | 100 °C  |
| tillåten omgivningstemperatur $T_{\text{amb}}$   | 0 – 50 °C   |
| Vikt $m$  | 55 g  |

Tab. 2

### 2.3 Förenklad EU-konformitetsförklaring gällande radioutrustning

Härmed intygar Bosch Thermotechnik GmbH att produkten CR 20 RF/K 30 RF med radioutrustning som beskrivs i denna handbok överensstämmer med direktiv 2014/53/EU.

EU-konformitetsförklaringen i sin helhet finns tillgänglig på nätet: [www.bosch-climate.se](http://www.bosch-climate.se).

## 3 Installation och drifttagning

### Översikt av drifttagningsstegen

1. Anläggningens mekaniska konstruktion (följ anvisningarna för alla moduler och komponentgrupper)
2. Första fyllning med vätskor och täthetskontroll
3. Elektrisk koppling
4. ev. modulkodning (följ anvisningarna för modulen och ventilationsenheten)
5. Slå på anläggningen
6. Avluftning av anläggningen
7. Ställ in maximal framledningstemperatur och varmvattentemperatur på värmekällan (beakta anvisningarna av värmekällan)
8. Upprätta en trådlös förbindelse (→ kapitel 3.2)
9. Upprätta WLAN-förbindelsen (→ kapitel 3.4)
10. Ange inställningar i reglercentral CR 20 RF
11. Utför funktionskontroller, åtgärda eventuella varningar och larmindikeringar
12. Anläggningsöverlämning (→ kapitel 4 på sidan 11)



### VARNING

#### Skällningsrisk!

Om varmvattentemperaturer ställs in på över 60 °C eller den termiska desinfektionen är påslagen måste en blandningsanordning installeras.

### 3.1 Installationsplats CR 20 RF



Installera inte reglercentralen i våtutrymmen (exempelvis badrum).



Det gör det lätt att hänga upp och ta ut reglercentralen och säker för optimal temperaturmätning:

- ▶ Observera minimiavstånden.
- ▶ Installeras på avstånd från värmekällor.
- ▶ Sörj för luftcirkulation.

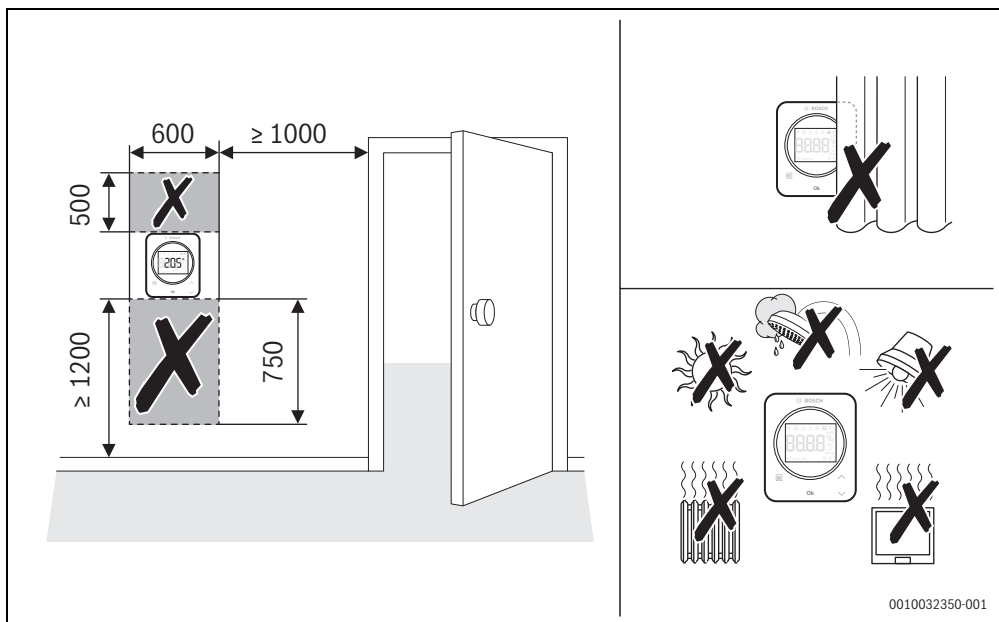


Bild 6 Installationsplats i referensrum

- ▶ Vid installationen av det trådlösa systemet ska du säkerställa att sträckan är fri från hinder, exempelvis:
  - stålbetong
  - stålskåp
  - värmeledningsrör eller andra rör av metall
  - väggar med metallreglar
- ▶ Försök att minimera passagera genom väggar.



Signalstyrkan visas i appen HomeCom Easy och i servicemenyn (→ sidan 12).

- ▶ Välj en installationsplats där signalstyrkan är 2 eller 3.

### 3.2 Upprätta en trådlös förbindelse



En Connect-Key K 30 RF krävs vid upprättandet av den trådlösa förbindelsen mellan CR 20 RF och värmekällan.



Var K 30 RF installeras beror på värmekällan  
(→ installatörshandledning för värmekällan).

- ▶ Anslut Connect-Key K 30 RF till värmekällan. LED på K 30 RF lyser sedan grönt, slocknar i cirka en minut och lyser sedan gult i cirka 10 minuter eller rött eller grönt i 1 minut:
  - LED lyser gult om det saknas en förbindelse till ett WLAN-nätverk.
  - LED lyser grönt om det finns en fungerande anslutning till ett WLAN-nätverk.
  - LED lyser rött om anslutningen till ett WLAN-nätverk inte kunde upprättas.

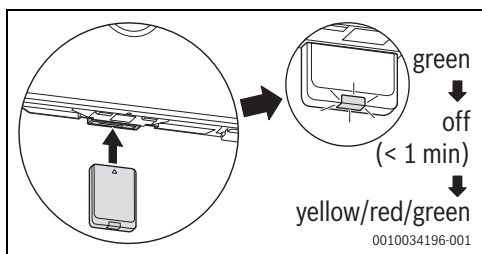


Bild 7

- ▶ Medan LED lyser: Sätt in batterierna på baksidan av CR 20 RF och klipsa fast CR 20 RF.

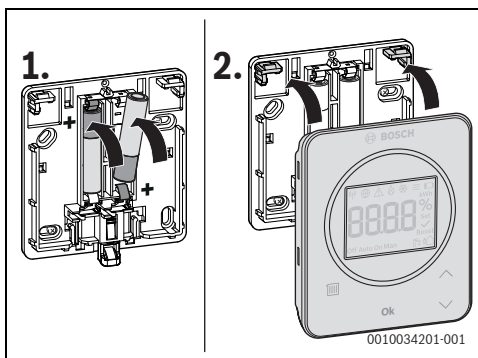


Bild 8

CR 20 RF försöker att ansluta trådlöst till K 30 RF i 2 minuter. I displayen visas en räknare som räknar ner från 120 till 0.

När förbindelsen har upprättats visas symbolen (P) i värmekällans display och i CR 20 RF.

Om CR 20 RF installeras i ett system med UI 800 visas **HC.1** (värmekrets 1) på displayen.

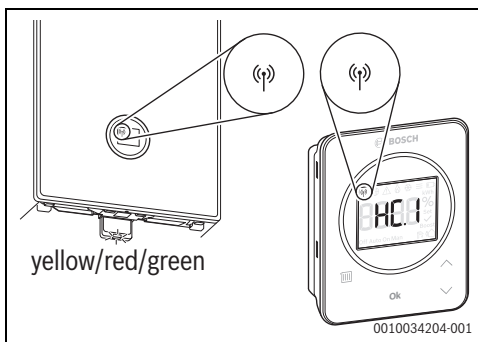


Bild 9

- ▶ Välj den tilldelade värmekretsens med knapparna ^ och v.
- ▶ Bekräfta valet genom att trycka på **Ok**. Den aktuella rumstemperaturen visas på displayen.

Nu kan CR 20 RF installeras på den avsedda platsen.



Om inte förbindelsen kan upprättas:

- ▶ Avläs LED-indikeringen och åtgärda alla fel (→ kapitel 7).
- ▶ Upprätta förbindelsen igen.



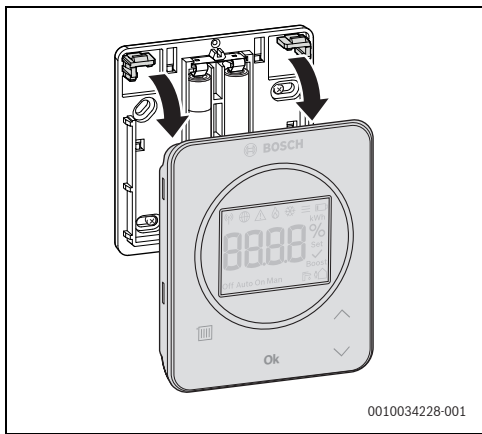
### 3.3 Installation i referensrummet



CR 20 RF kan monteras på väggen eller placeras på en valfri plats med ett bordsstativ.

#### 3.3.1 Installation på väggen

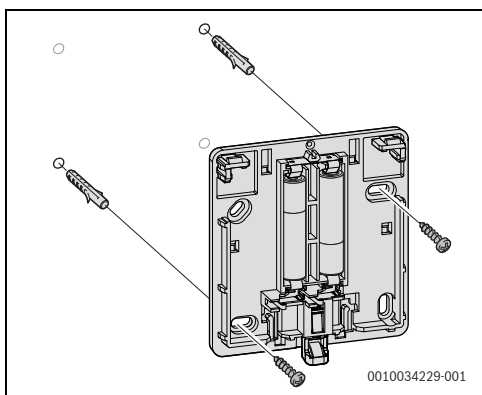
- Ta bort bakstycket från CR 20 RF.



0010034228-001

Bild 10

- Skruva fast bakstycket på en lämplig plats på väggen. Borra hål och sätt dit pluggar.



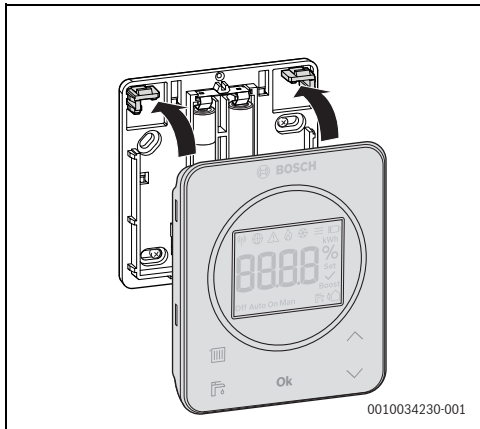
0010034229-001

Bild 11



Skruvhålen är placerade likadant som på äldre Bosch-reglercentraler. Borrhål från tidigare installationen kan därmed återanvändas.

- Klipsa fast CR 20 RF på bakstycket.

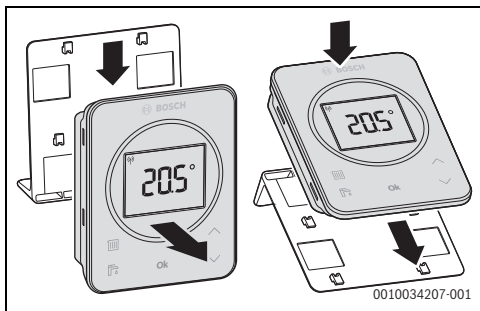


0010034230-001

Bild 12

#### 3.3.2 Installation på bordsstativ

- Häng upp CR 20 RF på önskad plats i bordsstativet.



0010034207-001

Bild 13

- Ställ bordsstativet på en lämplig plats.

### 3.4 Upprätta WLAN-förbindelsen



Var K 30 RF installeras beror på värmekällan  
(→ installatörshandledningen för värmekällan).

- ▶ Anslut K 30 RF till värmekällan och lås fast  
(→ installatörshandledningen för värmekällan).  
LED på K 30 RF lyser sedan grönt, slocknar i cirka en minut  
och lyser sedan gult i cirka 10 minuter.

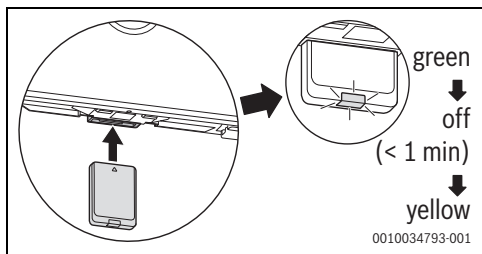


Bild 14

#### 3.4.1 Ansluta med WPS

Medan LED lyser gult:

- ▶ Tryck på WPS-knappen på routern.

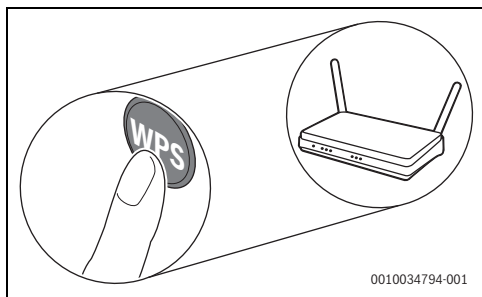


Bild 15

- ▶ Håll in knappen på K 30 RF i en sekund.

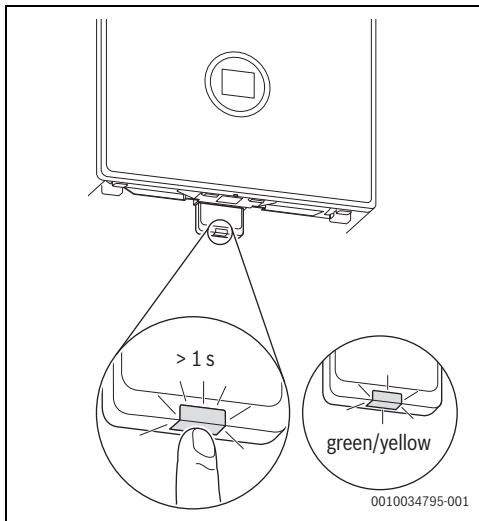



Bild 16

Knappen skiftar mellan gult och grönt ljus. K 30 RF är i WPS-läge och försöker att upprätta WLAN-förbindelsen till routern i 2 minuter.

När förbindelsen har upprättats visas symbolen  i värmekällans display. Sedan lyser knappen på K 30 RF med grön färg i en minut, varefter den slocknar. K 30 RF är i strömsnål standby-drift.

#### 3.4.2 Ansluta via appen HomeCom Easy

Om inte routern har stöd för WPS kan WLAN anslutas manuellt till nätverket via en smarttelefonapp:

- ▶ Ladda ner appen HomeCom Easy från internet  
(→ bild 3 på sidan 5).



Om du inte hittar HomeCom Easy i appbutiken, betyder det att smarttelefonen innehåller en alltför gammal version av iOS eller Android som inte är kompatibel.

- ▶ Installera och starta HomeCom Easy.
- ▶ Starta hotspot-läget i appen och följ anvisningarna.

### 3.4.3 Problem med WLAN-förbindelsen?

Om inte förbindelsen kan upprättas:

- ▶ Läs ut LED-indikeringen och åtgärda felen (→ kapitel 7).
- ▶ Upprätta förbindelsen igen.

### 3.4.4 Återställa WLAN-förbindelsen



Alternativt kan WLAN-förbindelsen återställas via UI 800.

Innan WLAN-förbindelsen kan återställas måste LED på K 30 RF vara tänd. Om inte LED lyser:

- ▶ Tryck kort på knappen på K 30 RF.  
LED tänds.

Återställ WLAN-förbindelsen:

- ▶ Håll in knappen på K 30 RF en gång i cirka 3 tills LED lyser kort med röd färg.  
LED blinkar 5 gånger med röd färg. Den befintliga WLAN-anslutningen återställs.

Så snart LED på K 30 RF lyser gult kan en ny WLAN-förbindelse upprättas (→ kapitel 3.4.1 eller kapitel 3.4.2).

### 3.4.5 Återställ K 30 RF till grundinställningarna

Innan K 30 RF kan återställas måste LED på K 30 RF vara tänd. Om inte LED lyser:

- ▶ Tryck kort på knappen på K 30 RF.  
LED tänds.

Återställ K 30 RF till grundinställningarna:

- ▶ Håll in knappen på K 30 RF i cirka 15 sekunder tills LED lyser kort en andra gång med röd färg.  
LED tänds kort med röd färg efter 3 sekunder, blinkar gult 5 gånger efter 10 sekunder och tänds kort igen efter 15 sekunder med röd färg.  
K 30 RF återställdes till grundinställningarna.  
LED på K 30 RF lyser sedan grönt, slocknar i cirka en minut och lyser sedan gult i cirka 10 minuter.

## 4 Systemöverlämning

- ▶ Förklara för kunden hur reglercentralen fungerar och används.
- ▶ Informera kunden om de inställningar som har valts.



Vi rekommenderar att kunden får denna installatörshandledning.

## 5 Standby-drift/avstängning

### CR 20 RF

Reglercentralen försörjs med ström via de inbyggda batterierna och är alltid tillkopplad. Enheten stängs av efter 30 sekunder om ingen knapp trycks in för att spara ström. I viloläget visas standardinnehåll på displayen, men synkroniseringen med systemet är fördröjd.



När batterierna byts ut sparas alla inställningar permanent.

### K 30 RF

K 30 RF försörjs med ström från värmekällan. Anläggningen och därmed K 30 RF förblir påslagna utom vid underhållsarbeten.

LED släcks efter en minut för att spara ström.

- ▶ Tryck kort på knappen på K 30 RF.  
LED visar aktuell enhetsstatus (→ kapitel 7 på sidan 13).

## 6 Servicemeny CR 20 RF

- ▶ Om du vill öppna servicemenyn håller du in **Ok** i minst 5 sekunder.  
En nedräkning visas. Håll in knappen.  
Det första menyalternativet visas (-- eller **Err**).



Beroende på anläggningens konfiguration och tillstånd kanske inte alla indikeringar visas.  
Servicemenyn har inga undermenyer.

- ▶ Navigera till önskat menyalternativ med pilknapparna.
- ▶ Välj önskat menyalternativ med **Ok**.  
Om inställningen i menyalternativet kan ändras blinkar indikeringen **Set**.
- ▶ Ändra värdet med knapparna **^** och **v**.
- ▶ Spara det ändrade värdet med **Ok**.

Om du vill stänga servicemenyn:

- ▶ Avvakta.  
Servicemenyn stängs automatiskt efter en minut.

**-eller-**

- ▶ Håll in **Ok** i minst 5 sekunder.  
En nedräkning visas. Håll in knappen.  
I displayen visas standardinnehållet igen.






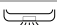

| Visning | Beskrivning   |
|---------|---|
|         | <b>Felmeddelande</b><br>Indikering när servicemenyn öppnas. Om ett fel har sparats visas en felkod (-> kapitel 8 på sidan 14)   |
|         | Indikering om inget fel har sparats.  |
|         | <b>Värmekretstilldelning</b><br>Indikering och ändring av värmekrets tilldelad till CR 20 RF.   |
|         | <b>Reglerhastighet</b><br>Indikering och visning av frekvensen med vilken rumstemperaturen jämförs med börvärdet:<br>CC.2 = snabb (komfortabel)<br>CC.3 = medel<br>CC.4 = långsam (sparsam) |
|         | <b>Kalibrering av rumstemperatur</b><br>Temperaturindikeringen för CR 20 RF kan anpassas här, exempelvis om en annan rumstemperatur mäts med en annan termometer.                           |
|         | <b>Mjukvaruversion CR 20 RF</b><br>Aktuell mjukvaruversion i CR 20 RF visas. Värdet kan inte ändras.  |
|         | <b>Mjukvaruversion K 30 RF</b><br>Aktuell mjukvaruversion för K 30 RF visas. Värdet kan inte ändras.  |
|         | <b>Gasförbrukning för värme</b><br>Gasförbrukningen under de senaste 24 timmarna visas. Värdet kan inte ändras.   |
|         | <b>Strömförbrukning för uppvärmning</b><br>Strömförbrukningen under de senaste 24 timmarna visas. Värdet kan inte ändras.   |
|         | <b>Gasförbrukning för varmvattenberedning</b><br>Gasförbrukningen under de senaste 24 timmarna visas. Värdet kan inte ändras.   |

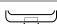

| Visning | Beskrivning   |
|---------|---|
|         | <b>Strömförbrukning för varmvattenberedning</b><br>Strömförbrukningen under de senaste 24 timmarna visas. Värdet kan inte ändras.   |
|         | <b>Gasförbrukning för värme</b><br>Gasförbrukningen under de senaste 30 dagarna visas. Värdet kan inte ändras.  |
|         | <b>Strömförbrukning för uppvärmning</b><br>Strömförbrukningen under de senaste 30 dagarna visas. Värdet kan inte ändras.  |
|         | <b>Gasförbrukning för varmvattenberedning</b><br>Gasförbrukningen under de senaste 30 dagarna visas. Värdet kan inte ändras.  |
|         | <b>Strömförbrukning för varmvattenberedning</b><br>Strömförbrukningen under de senaste 30 dagarna visas. Värdet kan inte ändras.  |
|         | <b>Signalstyrka</b><br>Visar den trådlösa förbindelsens signalstyrka (börvärde 2 eller 3):<br>3 = mycket bra<br>2 = bra<br>1 = dålig<br>0 = ingen förbindelse   |
|         | <b>Koppla från CR 20 RF och K 30 RF</b><br>Menyn visas bara om en förbindelse finns. Om förbindelsen kopplas ner måste det bekräftas med <b>Ok</b> .  |
|         | <b>Förbind CR 20 RF och K 30 RF</b><br>Menyn visas bara om en förbindelse saknas.   |
|         | <b>Återställ CR 20 RF</b><br>Bara värmekretsinställningarna och givar-kalibreringen återställs. Återställningen påverkar inte den trådlösa anslutningen, värmekretstilldelningen eller driftsättet. Återställningen måste bekräftas med <b>Ok</b> . |

Tab. 3 Servicemeny

## 7 LED-indikeringar på K 30 RF och åtföljande åtgärder

Status för K 30 RF indikeras på den fria änden av LED. Ljusets färg (röd/gul/grön) och varaktighet betyder följande:

| LED indikeringar   | Beskrivning   |
|--|---|
| Lyser rött                            | Anslutningsfel. Lagrad WLAN och/eller anslutna trådlösa enheter hittas inte: <ul style="list-style-type: none"> <li>▶ Kontrollera apparatens panel.</li> </ul> Om WLAN-anslutning saknas: <ul style="list-style-type: none"> <li>▶ Kontrollera WLAN-routern.</li> </ul> Logga in till ett nytt nätverk: <ul style="list-style-type: none"> <li>▶ Håll in knappen på K 30 RF en gång i cirka 3 tills LED lyser kort med röd färg. LED blinkar rött 5 gånger och lyser sedan gult.</li> <li>▶ Upprätta förbindelsen (→ "gult ljus").</li> </ul> Om förbindelse till trådlösa enheter saknas: <ul style="list-style-type: none"> <li>▶ Kontrollera att de trådlösa deltagarna får ström och är inom räckhåll.</li> </ul> |
| Blinkar rött                          | Hårdvarufel eller felaktig installation: <ul style="list-style-type: none"> <li>▶ Kontrollera installationen.</li> </ul>  |
| 5 röda blinkningar                    | Förbindelsen med WLAN togs bort eller misslyckades. K 30 RF återställdes till hotspot-läget.  |
| Lyser gult                           | Hotspot-läge aktivt, förbindelse med WLAN redo att upprättas: <ul style="list-style-type: none"> <li>▶ Öppna appen och följ anvisningarna.</li> </ul> <b>-eller-</b> <ul style="list-style-type: none"> <li>▶ Växla till WPS-läge genom att hålla in knappen på K 30 RF i en sekund.</li> </ul>   |
| Skiftar mellan gult och grönt ljus  | WPS-läge aktivt.  |
| Blinkar gult                        | Förbindelse upprättad med hotspot: <ul style="list-style-type: none"> <li>▶ Du behöver inte göra något.</li> </ul>  |
| Blinkar grönt                       | Förbindelse med WLAN har upprättats, men förbindelsen till Bosch-servern kan inte upprättas: <ul style="list-style-type: none"> <li>▶ Kontrollera internetanslutningen.</li> </ul>  |

| LED indikeringar  | Beskrivning  |
|---|--|
| Lyser grönt  | Förbindelsen med nätverket har upprättats.   |
| LED av       | Strömsparkläge eller apparaten avstängd. <ul style="list-style-type: none"> <li>▶ Tryck kort på knappen när K 30 RF är påslagen, så visas aktuell apparatstatus med hjälp av LED.</li> </ul> |

Tab. 4





## 8 Larmindikering

Om det finns fel i systemet visas en larmindikering på displayen på CR 20 RF och i värmekällans panel.



Övriga larmindikeringar beror på värmekällan i systemet.

- ▶ Larmindikeringarnas betydelse förklaras i installatörshandledningen för värmekällan.

| Störning   | Beskrivning                        | Avhjälpa   |
|--|------------------------------------|--|
|  | Trådlös anslutning misslyckades    | ▶ Minska avståndet mellan CR 20 RF och K 30 RF.                        |
|  | systemdriftsätt saknas             | ▶ Ställ in ett systemdriftsätt på systemets reglercentral eller panel. |
|  | För lågt drifttryck.               | ▶ Fyll på värmevatten (→ installatörshandledningen för värmekällan).   |
|  | För låg batterispänning i CR 20 RF | ▶ Byt batterier.   |

Tab. 5

## 9 Miljöskydd och avfallshantering

Miljöskydd är en grundläggande företagsstrategi hos Bosch-gruppen.

Kvaliteteten på våra produkter, deras ekonomi och miljösäkerhet har lika stor betydelse för oss, och all miljöskyddslagstiftning och förordningar följs strikt.

Vi använder bästa möjliga teknologi och material för att skydda miljön och tar hänsyn till ekonomiska faktorer.

### Förpackning

När det gäller förpackning är vi delaktiga i de landsspecifika sorteringssystem som garanterar optimal återvinning.

Alla förpackningsmaterial som används är miljövänliga och kan återvinnas.

### Uttjänt utrustning

Uttjänt utrustning innehåller material som kan återanvändas. Det är lätt att separera komponentgrupperna. Alla plaster har markerats. På så sätt kan de olika komponentgrupperna sorteras och lämnas till återvinning eller avfallshantering.

### Avfall som utgörs av eller innehåller elektrisk och elektronisk utrustning



Denna symbol betyder att produkten inte får avfallshandteras med annat avfall utan måste föras till avfallsinsamlingsställen för behandling, insamling, återvinning och avfallshantering.

Symbolen gäller för länder med föreskrifter om elektronikavfall, t.ex. "EU-direktiv 2012/19/EG om avfall som utgörs av eller innehåller elektrisk och elektronisk utrustning (WEEE)". Dessa föreskrifter fastställer ramvillkoren som gäller för retur och återvinning av uttjänt elektronikutrustning i de enskilda länderna.

Eftersom elektriska apparater kan innehålla farliga ämnen måste de återvinnas medvetet för att minimera möjliga miljöskador och risker för människans hälsa. Därutöver bidrar återvinning av elektronikskrot till att spara på naturresurserna.

För ytterligare information om en miljövänlig avfallshantering av avfall som utgörs av eller innehåller elektrisk och elektronisk utrustning, vänd dig till ansvariga myndigheter på plats, ditt avfallshandlingsföretag eller till den återförsäljare du har köpt produkten av.

Ytterligare information hittar du här:  
[www.weee.bosch-thermotechnology.com/](http://www.weee.bosch-thermotechnology.com/)

### Batterier

Batterier får inte kastas i hushållsavfall. Förbrukade batterier måste lämnas på kommunala insamlingsplatser.

## 10 Dataskyddsanvisning



Vi, **Bosch Thermoteknik AB, Hjälmarydsvägen 8, 573 38 Tranås, Sverige**, behandlar produktinformation och monteringsanvisningar, tekniska data och anslutningsdata, kommunikationsdata, produktregistrering och

historisk kunddata för att tillhandahålla produktfunktionalitet (art. 6 (1) paragraf 1 (b) GDPR), för att uppfylla vår plikt angående produktövervakning och för produktsäkerhet och säkerhetsskäl (art. 6 (1) paragraf 1 (f) GDPR) för att säkerställa våra rättigheter i anslutning till garanti- och produktregistreringsfrågor (art. 6 (1) paragraf 1 (f) GDPR) och analysera distributionen av våra produkter och för att tillhandahålla individanpassad information och erbjudanden relaterade till produkten (art. 6 (1) paragraf 1 (f) GDPR). För att tillhandahålla tjänster som sälj- och marknadsföringstjänster, kontrakthantering, hantering av betalningar, programmering, allmän datahantering samt hotline/support-tjänster kan vi hantera och överföra data till externa tjänsteleverantörer och/eller Bosch-anknutna företag. I vissa fall, men bara om tillräckligt dataskydd kan garanteras, kan persondata överföras till mottagare belägna utanför det Europeiska ekonomiska samarbetsområdet. Mer information kan erhållas på begäran. Du kan kontakta vår dataskyddsanvariga här: Data Protection Officer, Information Security and Privacy (C/ISP), Robert Bosch GmbH, Postfach 30 02 20, 70442 Stuttgart, TYSKLAND.

Du har rätt att invända mot hanteringen av dina personuppgifter baserat på art. 6 (1) paragraf 1 (f) GDPR på grunder som är relaterade till din specifika situation eller för direkta marknadsföringsändamål när som helst. För att utnyttja dina rättigheter kan du kontakta oss på [privacy.tse@bosch.com](mailto:privacy.tse@bosch.com). För mer information kan du använda QR-koden.

Bosch Thermoteknik AB  
Hjälmarydsvägen 8  
573 38 Tranås

Tel: 0140 - 38 66 40

Fax: 0140 - 1 78 90

Internet: [www.bosch-climate.se](http://www.bosch-climate.se)

Mail: [info.thermoteknik@se.bosch.com](mailto:info.thermoteknik@se.bosch.com)